

La robotique au coeur de l'Auvergne

LICENCE PROFESSIONNELLE ROBOTIQUE

MENTION METIERS DE L'INDUSTRIE : MECATRONIQUE, ROBOTIQUE
PARCOURS ROBOTIQUE ET JUMENTS NUMERIQUES

LYCEE JEAN ZAY • LYCEE MONNET-MERMOZ • LYCEE LAFAYETTE



IMAGINER
CONDUIRE
CONCEVOIR
IMPLANTER
PROGRAMMER

DES INSTALLATIONS ROBOTISÉES
ET LEURS JUMENTS NUMERIQUES



Lycée Monnet-Mermoz

Lycée Monnet-Mermoz

10 Rue du Dr Chibret,
15000 Aurillac
04 71 45 49 49



Lycée Jean Zay

21 Rue Jean Zay,
63300 Thiers
04 73 80 75 75



Lycée Lafayette

21 Bd Robert Schuman,
63000 Clermont-Ferrand
04 73 28 08 08

COMPÉTENCES AQUISES AU COURS DE LA FORMATION

- Maîtrise de la **vision d'ensemble du robot** et des différents domaines d'applications
- Gestion d'une équipe** et un **budget d'intégration** d'une cellule robotisée
- Implantation d'une cellule robotisée** au sein d'une chaîne de production
- Étude technique pluridisciplinaire** en vue de l'intégration de robots (mécanique, programmation ...)
- Intégration d'un système de **vision industriel** dans un ensemble robotisé
- Gestion de **l'évolution d'un process robotisé** existant

CONTENU DE LA FORMATION

| | | | | |
|------------|--|--|---|-------------------------------|
| SEMESTRE 5 | Management d'équipe et gestion | Anglais | Risques, sûreté, sécurité au travail et ergonomie | Automatisme industriel |
| | Réseaux et communications | Robotique générale : domaines et thématiques | Modélisation d'un robot | |
| SEMESTRE 6 | Capteurs proprioceptifs et extéroceptifs | Traitement du signal et d'images | Vision | Actionneurs pour la robotique |
| | Programmation pour la robotique | Travaux accompagnés de Mise en Œuvre de Robots | Asservissements et contrôle | |



BAC+2

BAC+3

BAC+5

BAC+8

MASTER

DOCTORAT

LP

ENTREPRISE

BTS BUT

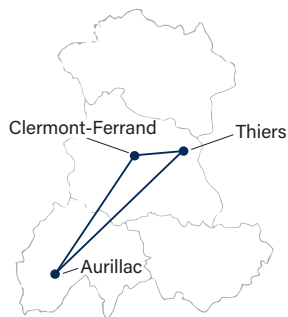
La licence professionnelle en robotique a pour objectif de former des techniciens supérieurs au niveau BAC+3 pour intervenir en tant qu'intégrateurs de solutions robotisées au sein des entreprises.

35%
en cours

65%
en projet et
en entreprise

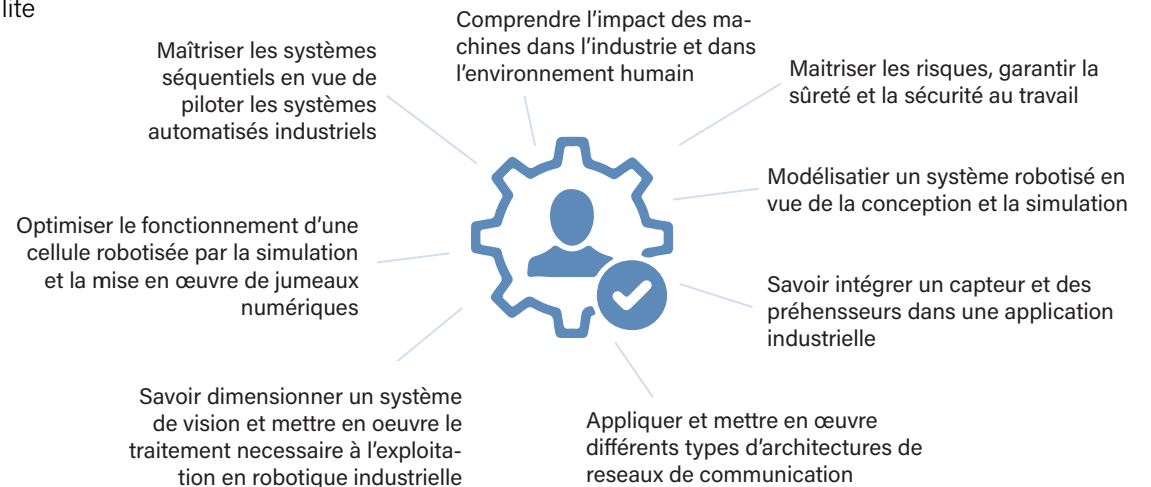
La formation en alternance, 15 jours en entreprise puis 15 jours au lycée, ainsi que l'intervention de nombreux industriels dans les séquences de formation et de projets tuteurés, projette les étudiants dans un environnement professionnel et facilite leur embauche.

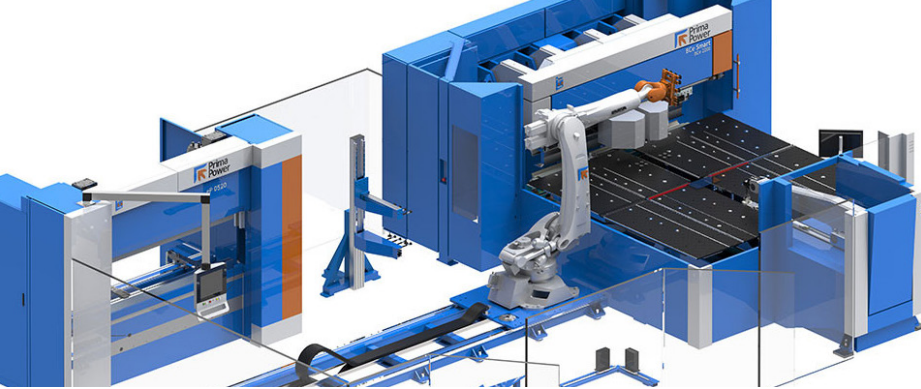
1 FORMATION 3 BASSINS INDUSTRIELS



Niché au cœur de trois bassins industriels riches de leurs compétences et de leurs diversités. La formation professionnalisante intègre les cultures du monde professionnel et universitaire pour former les roboticiens de demain.

OBJECTIFS DE LA FORMATION





PUBLIC VISÉ



Étudiants et salariés en reprise d'études titulaires d'un bac + 2

- **Étudiants issus de L2** en sciences pour l'ingénieur, génie électrique, génie des systèmes industriels...
- **DUT** génie mécanique, électronique, électrotechnique, automatismes...
- **BTS** en mécanique et automatismes...

DÉBOUCHÉS

À la suite de la formation, les étudiants pourront prétendre à des postes de :

- Technicien méthodes robotique
- Technicien d'études robotique
- Responsable de ligne robotisée
- Responsable de maintenance robotique
- Technico-commercial en robotique

CONDITIONS D'INSCRIPTION ET DE VALIDATION



Lycée Monnet-Mermoz

Lycée Monnet-Mermoz
10 Rue du Dr Chibret,
15000 Aurillac
04 71 45 49 49



Lycée Jean Zay

21 Rue Jean Zay,
63300 Thiers
04 73 80 75 75



Lycée Lafayette

21 Bd Robert Schuman,
63000 Clermont-Ferrand
04 73 28 08 08

